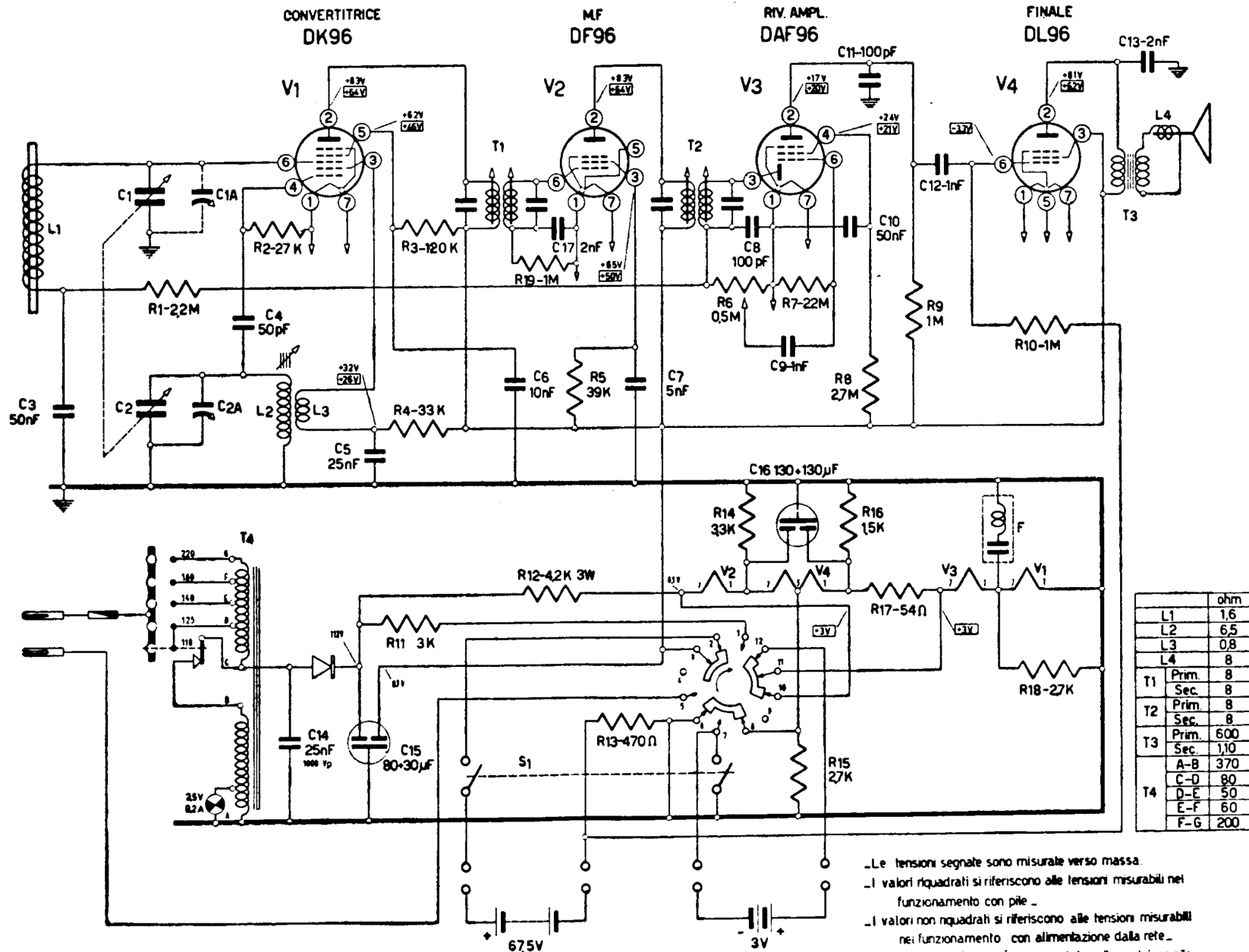


# F.A.R.E.T. VOXSON

## mod. 619 UNIVERSALE (HARVEY)



	ohm
L1	1,6
L2	6,5
L3	0,8
L4	8
T1	Prim. 8 Sec. 8
T2	Prim. 8 Sec. 8
T3	Prim. 600 Sec. 110
T4	A-B 370 C-D 80 D-E 50 E-F 60 F-G 200

-Le tensioni segnate sono misurate verso massa.  
 -I valori riquadrati si riferiscono alle tensioni misurabili nel funzionamento con pile -  
 -I valori non riquadrati si riferiscono alle tensioni misurabili nel funzionamento con alimentazione dalla rete -  
 -Il commutatore pile-rete è rappresentato nella posizione pile -  
 -1 nF = 1000 picofarad -